

# QB

## 中华人民共和国行业标准

---

### 自行车工业标准

(1)

1993—04—15  
1993—07—29 发布

1993—12—01  
1994—03—01 实施

---

中华人民共和国轻工业部 发布

## 目 次

QB 1714—93	自行车	命名和型号编制方法	( 1 )
QB/T 1715—93	自行车	车把	( 4 )
QB/T 1716—93	自行车	链条	( 21 )
QB/T 1717—93	自行车	鞍座	( 30 )
QB/T 1718—93	自行车	普通前后闸	( 40 )
QB/T 1719—93	自行车	钳形闸	( 48 )
QB/T 1720—93	自行车	涨闸	( 61 )
QB/T 1721—93	自行车	链罩	( 86 )
QB/T 1722—93	自行车	泥板	( 93 )
QB/T 1723—93	自行车	车铃	( 99 )
QB 1724—93	自行车	保险叉	(104)
QB 1802—93	自行车	轮辋	(111)

## 自行车 泥板

### 1 主题内容与适用范围

本标准规定了自行车泥板（以下简称“泥板”）的产品分类、技术要求、试验方法、检验规则、标志、包装、运输、贮存。

本标准适用于QB 1714《自行车 命名和型号编制方法》中所规定的自行车用油漆泥板和不锈钢泥板。

### 2 引用标准

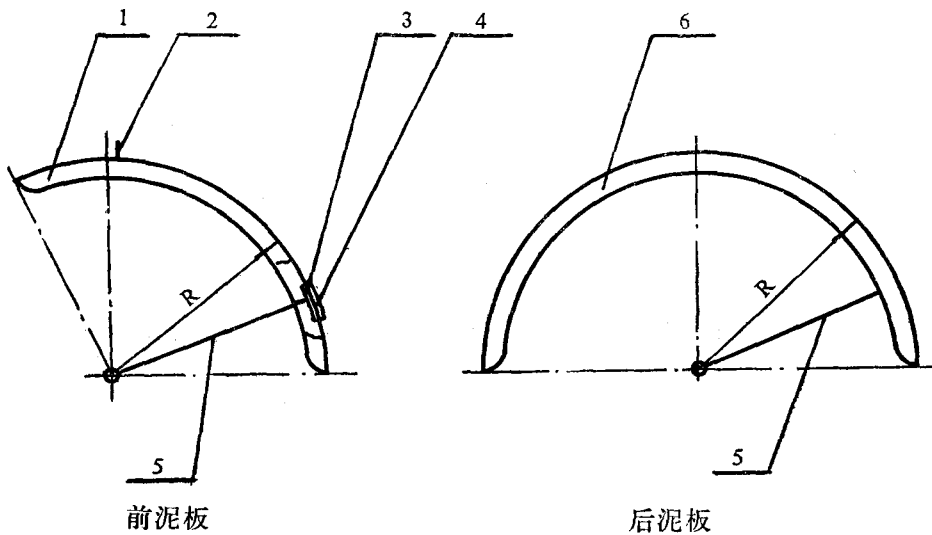
- GB 2828 逐批检查计数抽样程序及抽样表（适用于连续批的检查）
- GB 2829 周期检查计数抽样程序及抽样表（适用于生产过程稳定性的检查）
- GB 12742 自行车检测设备和器具技术条件
- QB/T 1217 自行车电镀技术条件
- QB/T 1218 自行车油漆技术条件

### 3 产品分类

#### 3.1 品种

分油漆泥板和不锈钢泥板。

#### 3.2 型式、规格及零件名称（见图1和表1）。



1—前泥板；2—前泥板接片；3—泥板外垫；4—泥板内垫；5—前、后泥板支棍；6—后泥板

图1